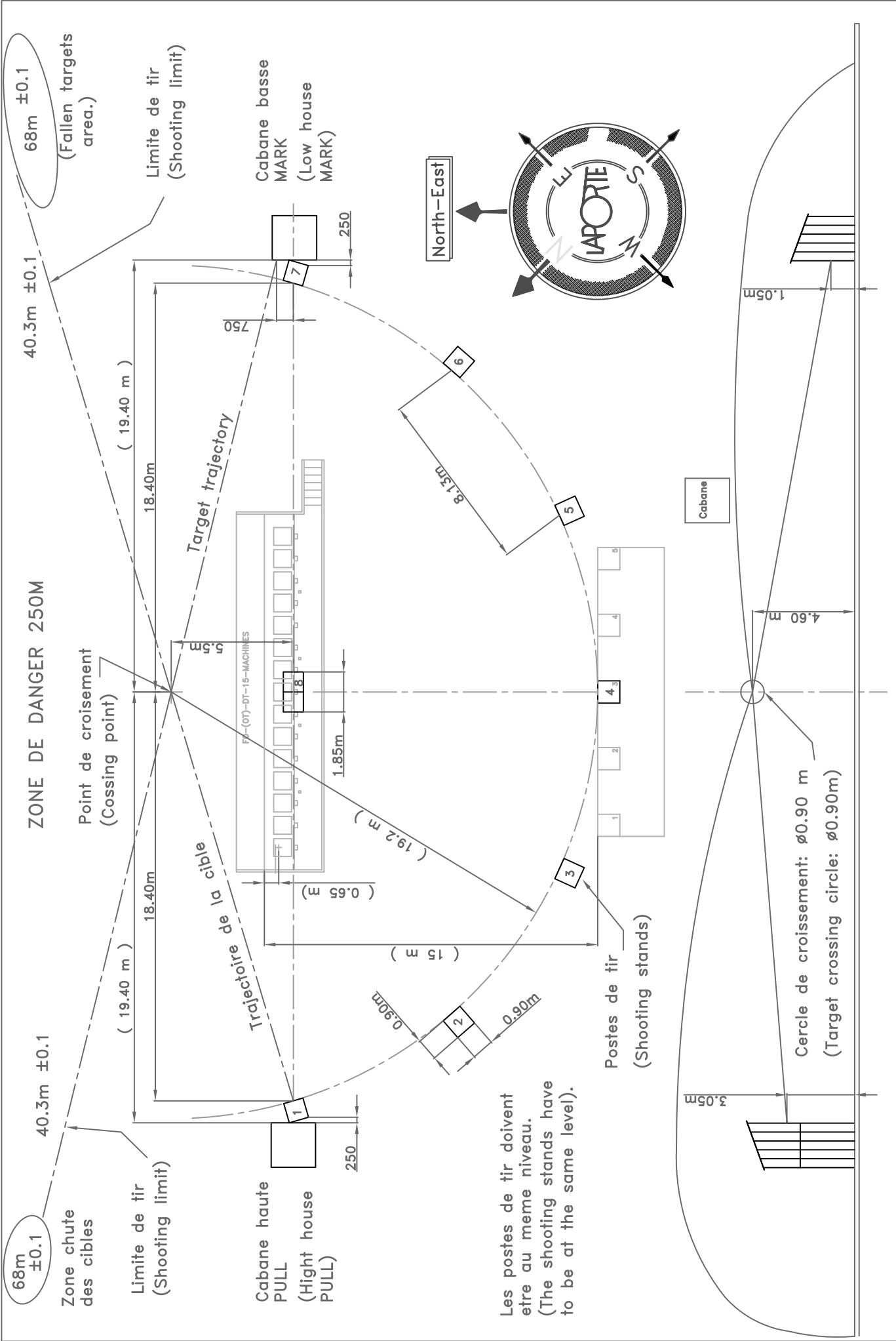


Implantation Skeet Olympique Laporte Ball-trap

371 Chemin des Prés 06 410 BIOT FRANCE
Tel: +33 (0)4 93 65 77 90 Fax: +33 (0)4 93 65 77 98
achat@laporte-shooting.com

2014 01 06

PAGE DE GARDE SKEET 2014 01



Les postes de tir doivent être au même niveau.
 (The shooting stands have to be at the same level).

Ce plan est la propriété de la Sté LAPORTE
 371, chemin des Prés 06140 BIOT
 Tel 04 93 66 77 98 Fax 04 93 66 77 99
 et ne peut être reproduit ou communiqué sans son autorisation

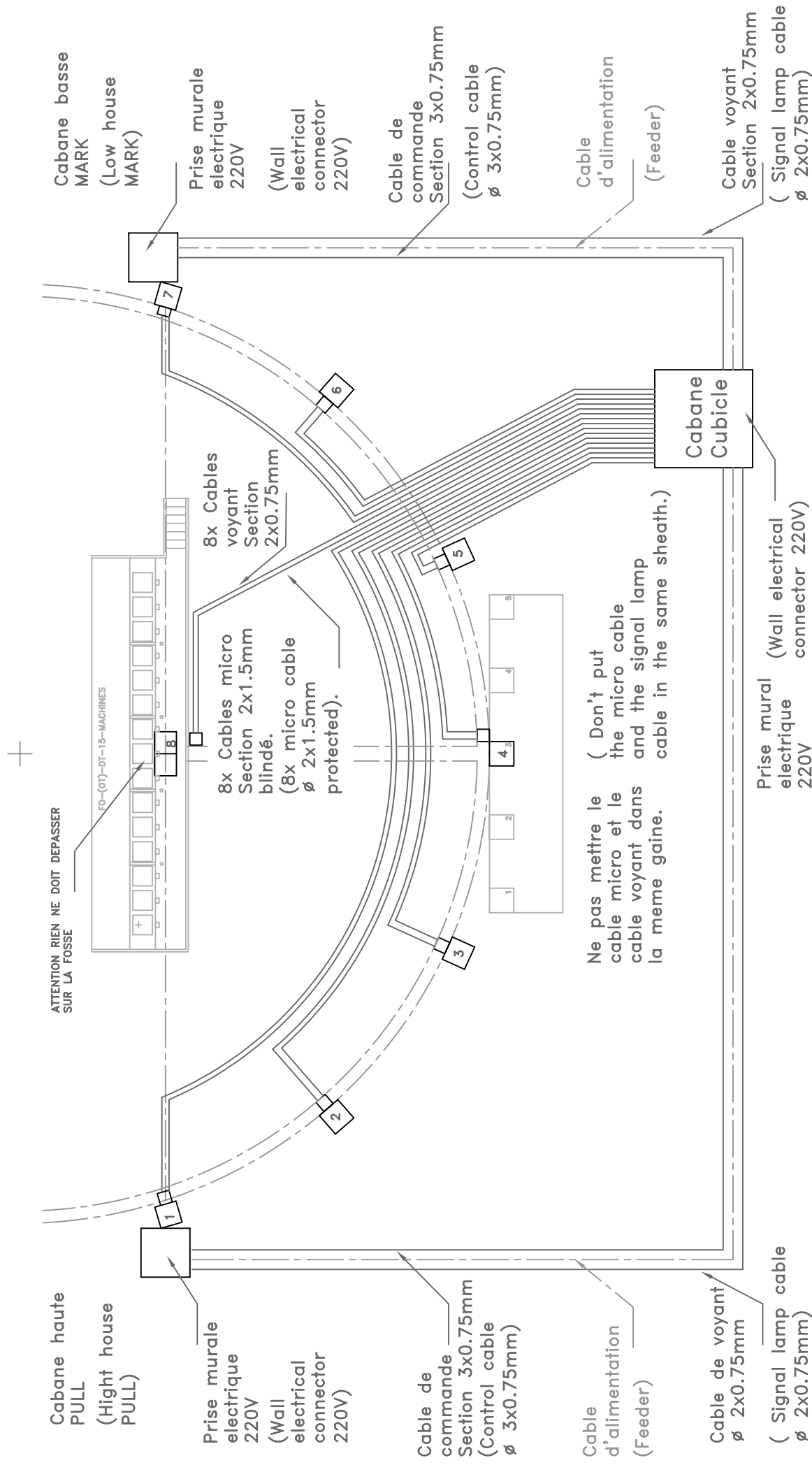


Schema-implantation SKEET-OLYMPIQUE

PLAN-----2--A
 18.12.2013 Par A.S.
 Laporte-Ball-Trap

Dans l'hémisphère NORD les stands sont en direction Nord ou Nord-est
 Dans l'hémisphère SUD les stands sont en direction Sud ou Sud-est

ZONE DE DANGER 250M



Ce plan est la propriété de la Sté LAPORTE
 371, chemin des Prés 06140 BIOT
 Tel 04 93 66 77 98 Fax 04 93 66 77 99



Schema-implantation-electrique-F2

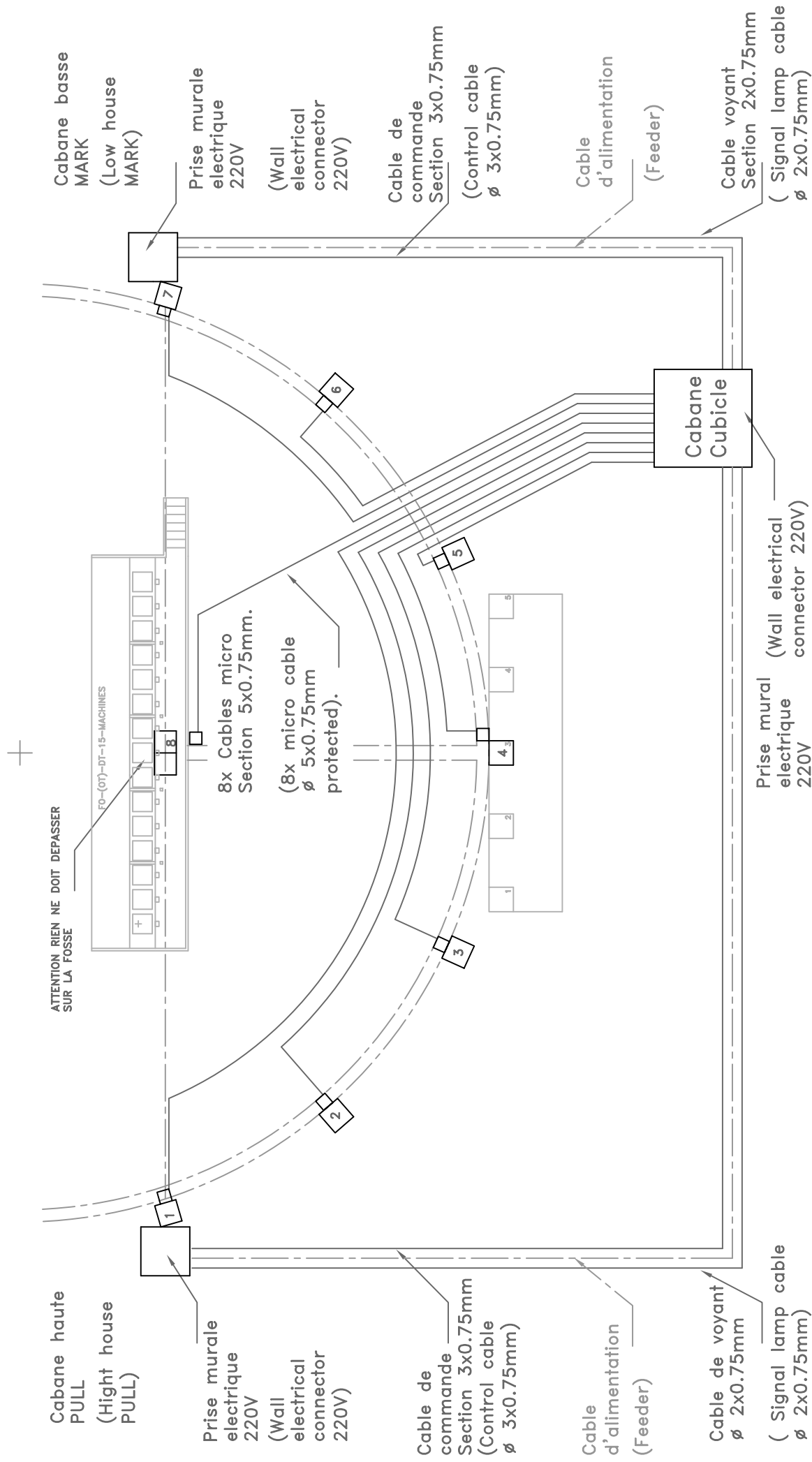
SKEET-OLYMPIQUE

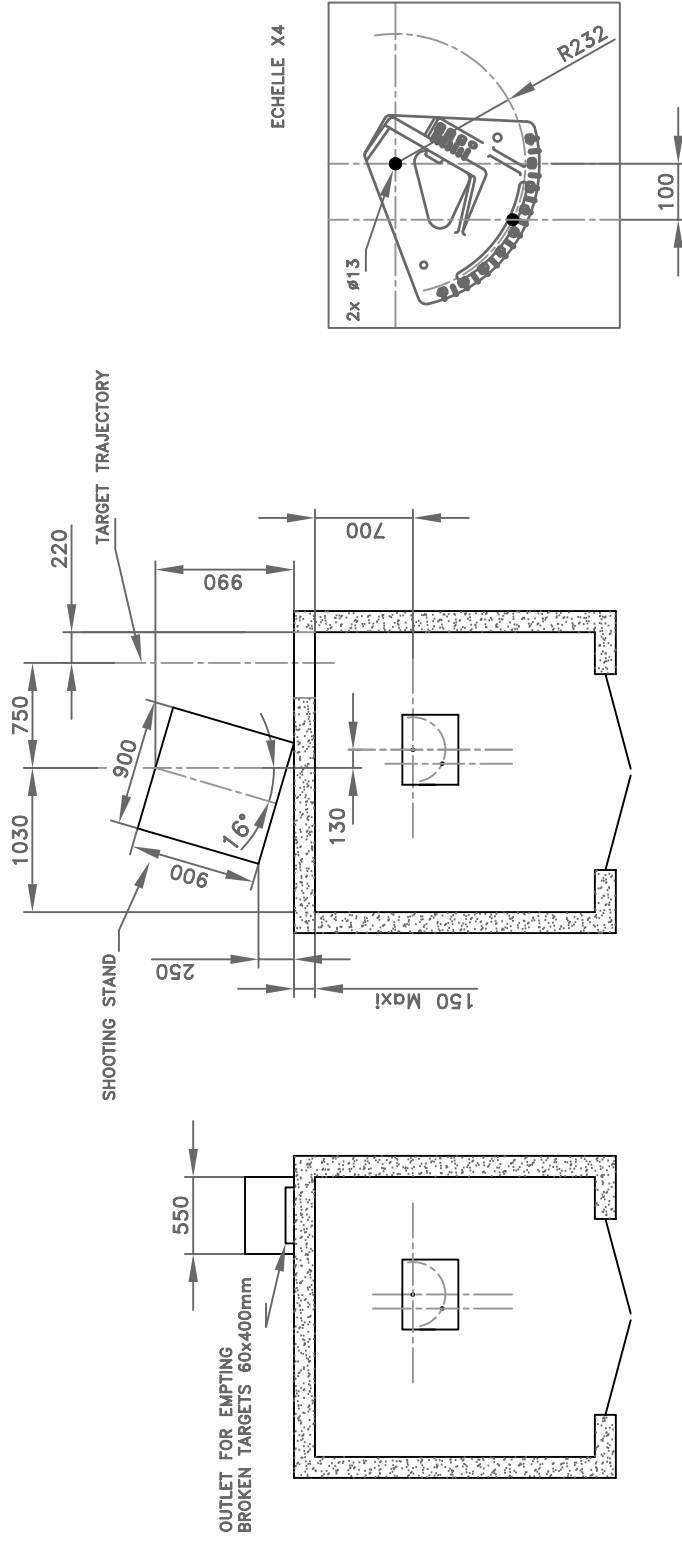
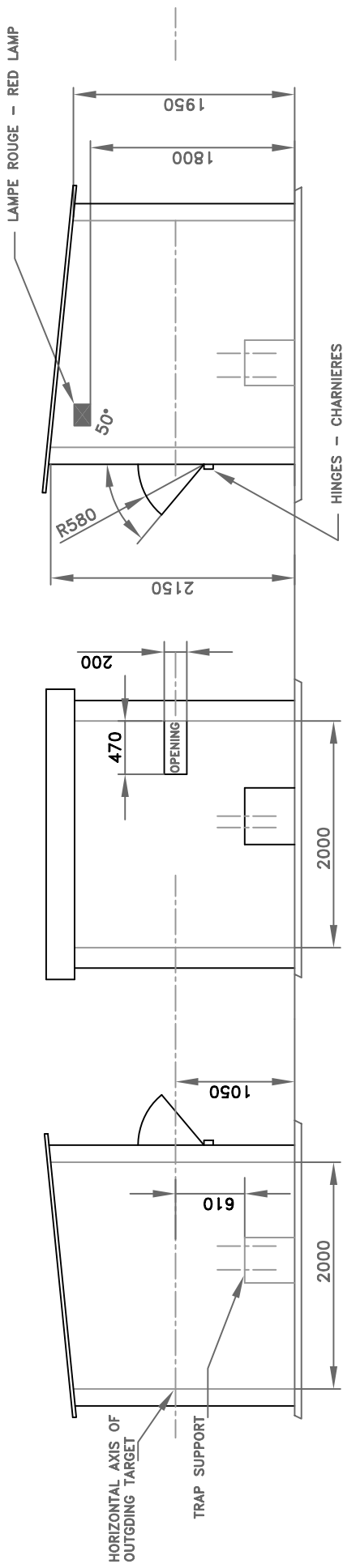
PLAN-----2--B
 26-04-2007 Par A.S.
 Laporte-Ball-Trap

et ne peut être reproduit ou communiqué sans son autorisation

Dans l'hémisphère NORD les stands sont en direction Nord ou Nord-est
 Dans l'hémisphère SUD les stands sont en direction Sud ou Sud-est

ZONE DE DANGER 250M





Ce plan est la propriété de la Sté LAPORTE

371, chemin des Prés 08140 BIOT

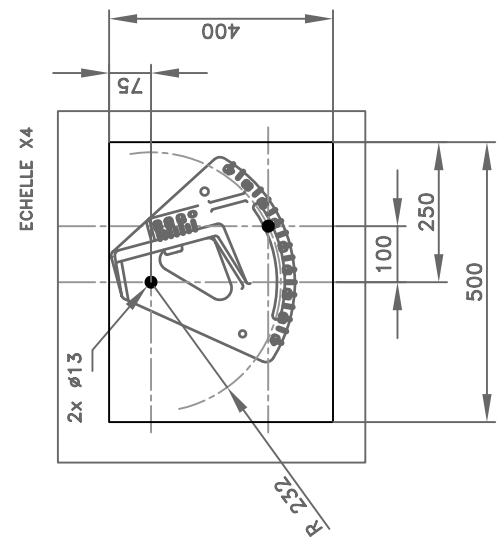
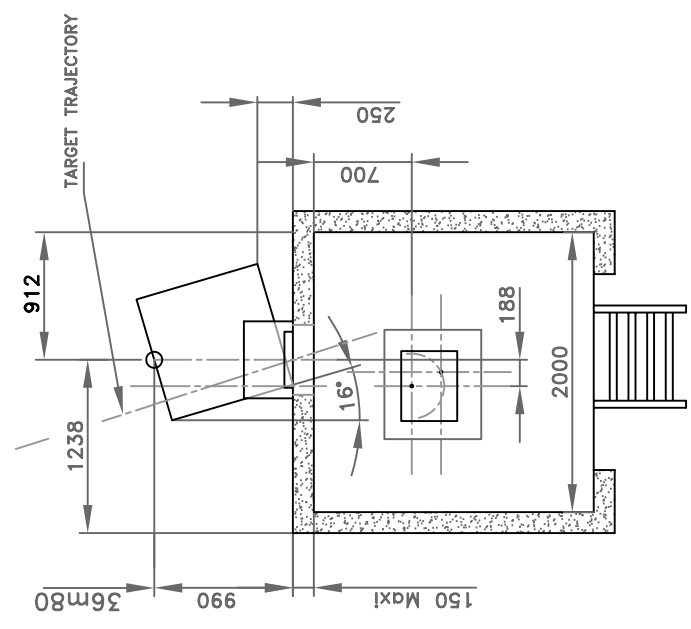
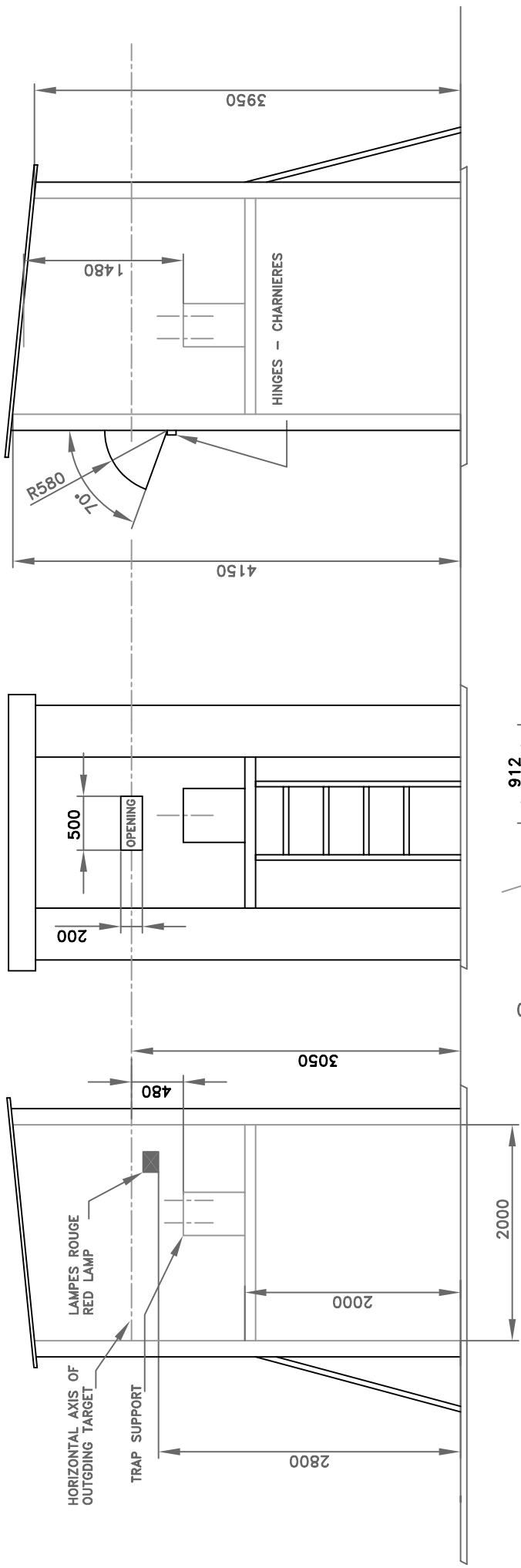
Tel 04 93 66 77 98 Fax 04 93 66 77 99

et ne peut être reproduit ou communiqué sans son autorisation

LAPORTE

Schema-low-house SKEET-OLYMPIQUE

PLAN-----2---C
 03-09-2008 Par A.S.
 Laporte-Ball-Trap



Ce plan est la propriété de la Sté LAPORTE
 371, chemin des Prés 08140 BIOT
 Tel 04 93 66 77 98 Fax 04 93 66 77 99



Schema-high-house SKEET-OLYMPIQUE

PLAN-----2---D
 03-09-2008 Par A.S.
 Laporte-Ball-Trap

et ne peut être reproduit ou communiqué sans son autorisation